

Telesonic®

Ventilador Industrial Oscilante de Pié/Piso/Pared 3 en 1 de 18" con 3 Velocidades

Modelo : VPO318-06

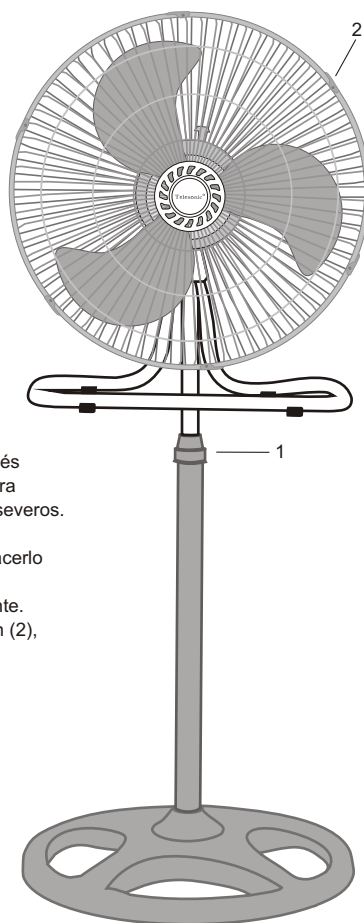
Manual del Usuario

INSTRUCCIONES DE USO

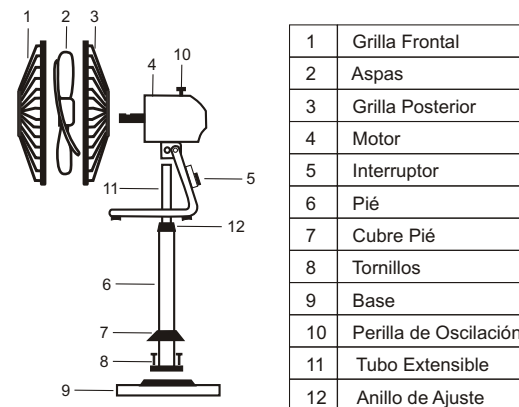
- Mediante el interruptor situado sobre el caño del soporte de piso seleccione la velocidad deseada (1,2,3). para apagarlo vuelva a situar el interruptor en la posición "0".
- Si desea activar la oscilación del cabezal, presione la perilla situada en la parte superior del motor. Para detener la oscilación tire de la perilla hacia arriba.
- Ajuste la altura del pié aflojando previamente el anillo de ajuste (1) situado en la parte superior del caño de la base.

PRECAUCIONES

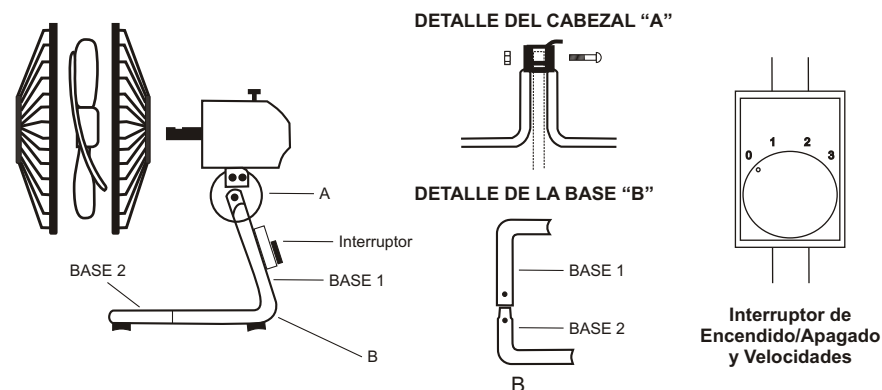
- No introduzca los dedos ni ningún otro elemento a través de la rejilla protectora mientras el ventilador se encuentra funcionando ya que las aspas podrían causarle daños severos.
- No tiree del cable para desenchufar el ventilador.
- Si el cable del ventilador se encuentra dañado, debe hacerlo reemplazar por un técnico calificado.
- Antes de limpiar el ventilador desconéctelo de la corriente. Quite la grilla frontal aflojando las grampas de sujeción (2), luego quite las aspas. Utilice un paño apenas húmedo para quitar la suciedad. Por favor no golpee las aspas ni intente alterar sus ángulos.



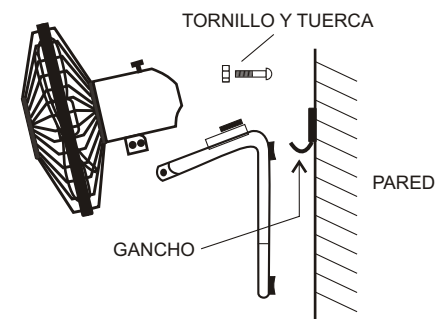
1. VENTILADOR DE PIE



2. VENTILADOR DE PISO



3. VENTILADOR DE PARED



ELECTROFONIA S.A.

<http://www.electrofonía.com>
Hocquart 1621 - Montevideo / URUGUAY
Tel. : (598) 29244646 - Fax : (598) 29242050