

Telesonic®

Ventilador Industrial Oscilante de Pié/Piso/Pared
3 en 1 de 18" con 3 Velocidades

Mod. : VPO318-23



MANUAL DEL USUARIO

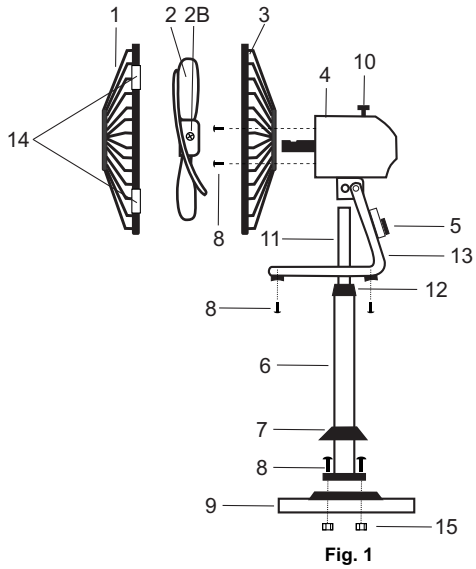


Respalda y
Garantiza

ELECTROFONIA S.A.

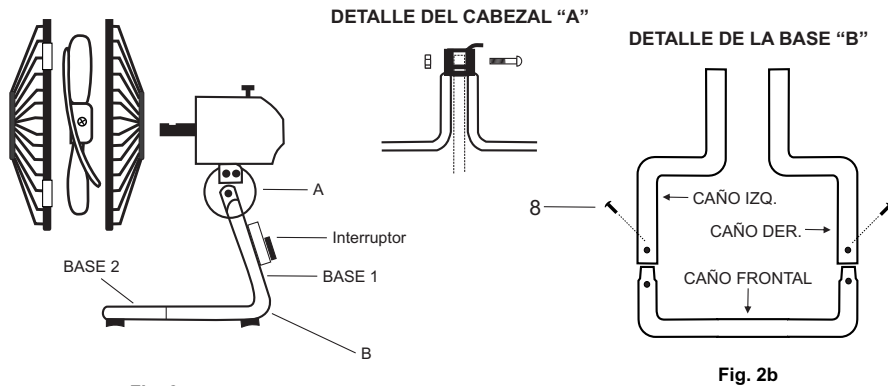
<http://www.electrofonía.com>
Hocquart 1621 - Montevideo / URUGUAY
Tel. : (598) 29244646 - Fax : (598) 29242050

1. VENTILADOR DE PIE

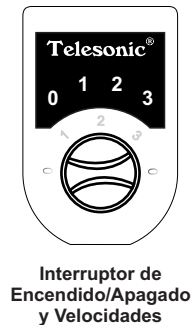
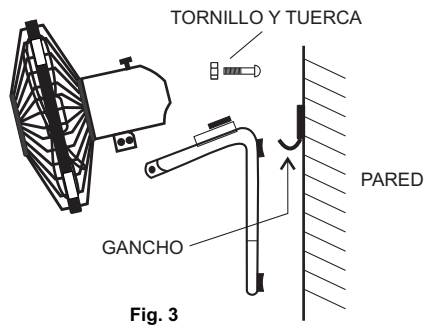


1	Grilla Frontal
2	Aspas
2B	Tornillo de ajuste del aspa
3	Grilla Posterior
4	Motor
5	Interruptor
6	Pié
7	Cubre Pié
8	Tornillos
9	Base circular
10	Perilla de Oscilación
11	Tubo Extensible
12	Anillo de Ajuste
13	Pié de piso/pared
14	Trabas de sujeción
15	Tuercas

2. VENTILADOR DE PISO



3. VENTILADOR DE PARED



MONTAJE

- Haga coincidir los 4 orificios del pié (6) con los 4 orificios de la base circular. Pasar los tornillos por los orificios y apretar con las tuercas (15) (Fig.1).
- Poner el motor en la parte superior del pié (Fig.1). Si se quiere se pueden montar los caños de soporte en la parte inferior del cuerpo del motor. Para ello unir el caño izquierdo con el derecho mediante los tornillos de fijación. Con los caños de soporte instalados se puede configurar el ventilador de piso o de pared. (Fig. 2a y 3)
- Insertar el caño delantero en el caño izquierdo y el derecho. Fijar con los tornillos. (Fig. 2b)
- Montar la grilla posterior (3) en la carcasa del motor (4). Fijar con 4 tornillos. (Fig. 1)
- Poner las aspas (2) sobre el eje del motor, haciendo coincidir el tornillo con la ranura del eje. Apretar bien el tornillo para evitar que el aspa se suelte al girar. (Fig. 1)
- Unir la grilla frontal (1) a la grilla posterior (3) y fijar con las trabas de sujeción (14) de la parrilla (Fig.1).
- Para colgar en a pared primero hay que montar los dos ganchos incluidos y amurarlos a la pared con los tornillos de fijación. Colgar el ventilador en la pared asegurandose que el soporte está bien fijado. (Fig. 3)

INSTRUCCIONES DE USO

- Mediante el interruptor situado sobre el caño del soporte de piso seleccione la velocidad deseada (1,2,3), para apagarlo vuelva a situar el interruptor en la posición "0". Puede instalar el control de velocidad en 3 posiciones diferentes : atrás del motor, sobre el caño de piso y sobre el tubo extensible (11) de pié. Cambie de posición la platina donde se cuelga el interruptor.
- Si desea activar la oscilación del cabezal, presione la perilla situada en la parte superior del motor (10). Para detener la oscilación tire de la perilla hacia arriba.
- Ajuste la altura del pié aflojando previamente el anillo de ajuste (12) situado en la parte superior del caño de la base.
- Para inclinar el cabezal, afloje el tornillo situado en la base del cabezal.

PRECAUCIONES

- No introduzca los dedos ni ningún otro elemento a través de la rejilla protectora mientras el ventilador se encuentra funcionando ya que las aspas podrían causarle daños severos.
- No tiree del cable para desenchufar el ventilador.
- Si el cable del ventilador se encuentra dañado, debe hacerlo reemplazar por un técnico calificado.
- Antes de limpiar el ventilador desconéctelo de la corriente. Quite la grilla frontal (1) aflojando las trabas de sujeción (14), luego quite las aspas. Utilice un paño apenas húmedo para quitar la suciedad. Por favor no golpee las aspas ni intente alterar sus ángulos.

ESPECIFICACIONES

Voltaje : 220V/50Hz
 Potencia : 85W
 Velocidades : 3
 Altura : 1.3m
 Longitud del cable : 1.7m
 Ficha del cable : tipo europeo de 2 patas redondas

