

Telesonic®

**VENTILADOR DE PIE DE 16" CON 3 VELOCIDADES
CONTROL REMOTO Y APAGADO AUTOMATICO**

Mod. : VPO316-23RC



Manual del Usuario



Respalda y
Garantiza

ELECTROFONIA S.A.

<http://www.electrofonía.com>

Hocquart 1621 - Montevideo / URUGUAY
Tel. : (598) 29244646 - Fax : (598) 29242050

tiempo de 7.5H, todos los indicadores de tiempo se apagarán y la función de temporizador quedará desactivada. Si desea apagar los indicadores luminosos puede presionar el botón LAMP (5), presione nuevamente para encenderlos.

(f) Puede seleccionar el modo de operación utilizando el botón MODE (3) en el control remoto, presione en forma reiterada para acceder a alguno de los 3 modos disponibles en forma secuencial :



En el modo NORMAL el ventilador opera normalmente sin interrupciones como un ventilador convencional. (Indicador luminoso (9) en panel frontal encendido).

En el modo NATURAL el ventilador aumenta y disminuye la velocidad simulando así una brisa de aire natural. (Indicador luminoso (9) en panel frontal apagado).

El modo SLEEPY es recomendado para utilizar mientras duerme, en este modo el ventilador aumenta y disminuye gradualmente la velocidad realizando una pausa cada cierto tiempo creando corrientes de aire intermitentes para evitar así el choque brusco del aire fresco contra el cuerpo de la persona que esta dormida. (Indicador luminoso (9) en panel frontal apagado).

MANTENIMIENTO

- Guarde el ventilador en un lugar fresco y seco cuando no lo utilice.
- Mantenga el ventilador limpio y libre de polvo. Utilice un paño suave apenas húmedo con agua y jabón para quitar la suciedad y las manchas. No utilice solventes de ningún tipo que podrían dañar los materiales del ventilador.
- No sumergir ninguna de las piezas del ventilador en líquidos.

ADVERTENCIA

- No introduzca los dedos o ningún otro objeto dentro de las grillas, la rotación de las aspas podrían causarle lesiones severas.
- No utilice el ventilador en una red eléctrica con un voltaje diferente al especificado.
- Utilice el ventilador sobre una superficie estable y firme para evitar accidentes.
- No utilice el ventilador próximo a fuentes de calor intenso ni cerca del agua.
- No deje el ventilador encendido sin supervisión.
- Desconecte el ventilador si va a cambiarlo de ubicación.
- No desarme el ventilador en caso de falla, contacte al servicio técnico indicado al final de este manual.
- Antes de comenzar a utilizarlo verifique que todas las piezas se encuentre instaladas y ajustadas correctamente.
- No conecte el ventilador al tomacorriente hasta no haber finalizado su ensamblado.

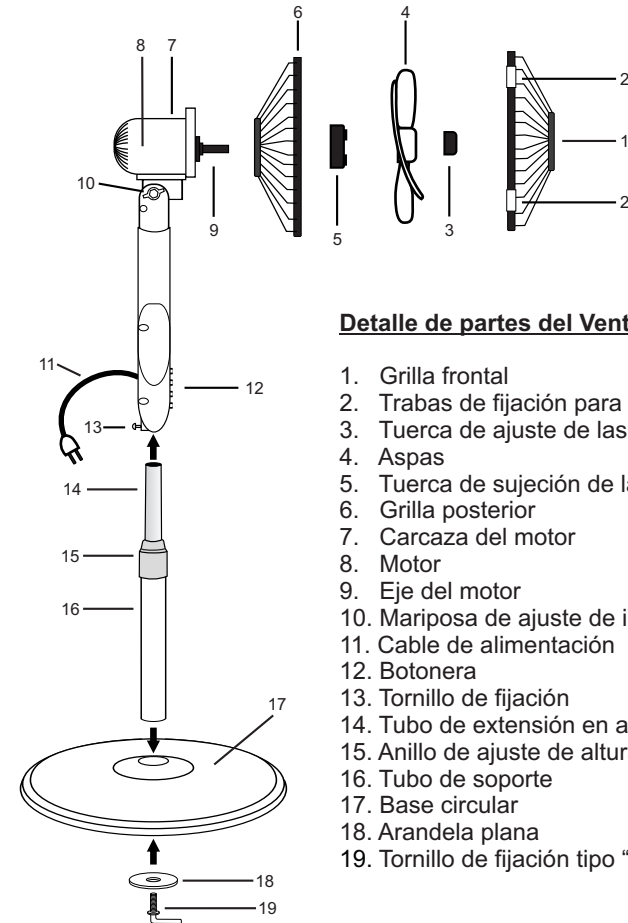
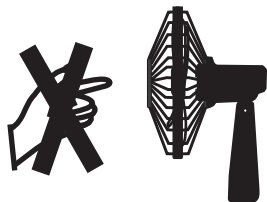


Fig. 1

Detalle de partes del Ventilador

1. Grilla frontal
2. Trabas de fijación para las grillas posterior y frontal
3. Tuerca de ajuste de las Aspas
4. Aspas
5. Tuerca de sujeción de la Grilla Posterior
6. Grilla posterior
7. Carcaza del motor
8. Motor
9. Eje del motor
10. Mariposa de ajuste de inclinación del cabezal
11. Cable de alimentación
12. Botonera
13. Tornillo de fijación
14. Tubo de extensión en altura
15. Anillo de ajuste de altura
16. Tubo de soporte
17. Base circular
18. Arandela plana
19. Tornillo de fijación tipo "L"

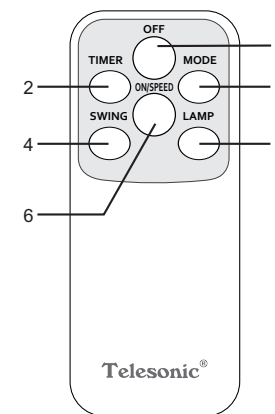


Fig. 2

Detalle del Control Remoto

1. OFF : presione para apagar el ventilador
2. TIMER : presione para seleccionar el tiempo de apagado automático (de 1/2h a 7h 1/2 en incrementos de 1/2h)
3. MODE : presione para seleccionar el modo de operación : Normal/Natural/Sleepy (Normal/Natural/Modo dormir)
4. SWING : presione para activar/desactivar la oscilación del cabezal
5. LAMP : presione para apagar/encender los indicadores luminosos del panel frontal
6. ON/SPEED : presione para encender y seleccionar la velocidad 1:LOW, 2:MID, 3:STR (Lenta, Media, Rápida)

Detalle de la Botonera e Indicadores Luminosos (Fig. 4)

Botonera

1. SWING : presione para activar/desactivar la oscilación del cabezal
2. ON/SPEED : presione para encender el ventilador y seleccionar la velocidad : LOW, MID, STR (Lenta, Media, Rápida)
3. TIMER : presione para seleccionar el tiempo de apagado automático (desde ½ h a 7h ½ en incrementos de ½ h)
4. OFF : presione para apagar el ventilador

Indicadores Luminosos

5. STR : velocidad rápida
6. MID : velocidad media
7. LOW : velocidad lenta
8. SW : indicador de oscilación
9. NOR : modo NORMAL (apagado indica que alguno de los otros dos modos estan activados)
10. POWER : indicador de alimentación
11. 0.5H : indicador de ½ hora
12. 1H : indicador de 1 hora
13. 2H : indicador de 2 horas
14. 4H : indicador de 4 horas

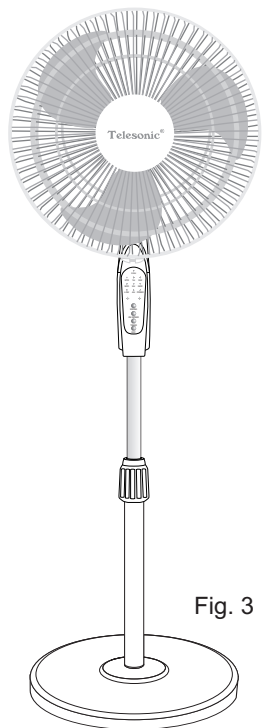


Fig. 3

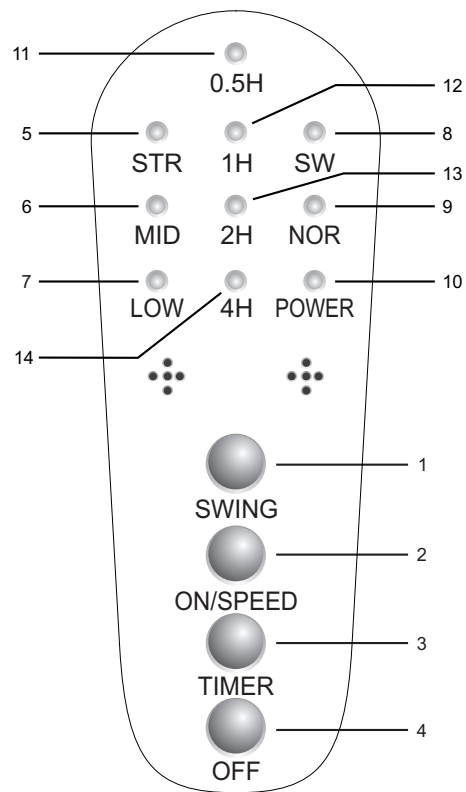


Fig. 4

Instrucciones de Armado (Fig. 1)

1. Inserte el tubo de soporte (16) en la base circular (17), utilice la arandela plana (18) y el tornillo de fijación tipo "L" (19) para fijar el tubo a la base circular.
2. Afloje el anillo de ajuste de altura (15) y extienda el tubo de extensión en altura (14) luego vuelva a ajustar el anillo de ajuste en altura (15).
3. Inserte el tubo de extensión en altura (14) en la parte inferior del gabinete de la botonera y ajuste el tornillo de fijación (13).
4. Instale la grilla posterior (6) en la carcasa del motor (7) y fijela utilizando la tuerca de sujeción de la grilla posterior (5).
5. Inserte las aspas (4) en el eje del motor (9) asegurándose de que la muesca en el centro de las aspas calce en la chaveta del eje del motor, fijelas utilizando la tuerca de ajuste de las aspas (3), notar que la tuerca ajusta en sentido antihorario.
6. Abra las 4 trabas de fijación (2) de la grilla frontal (1) y enfrente la grilla frontal sobre la grilla posterior (6), luego cierre las 4 trabas para trancar ambas grillas juntas.

- Instale dos baterías "AAA" en el control remoto de acuerdo a la polaridad allí indicada.
- Puede ajustar el ángulo del cabezal del motor aflojando la mariposa de ajuste (10)
- Ajuste la altura del ventilador aflojando la tuerca de ajuste en altura (15), ajuste la altura del tubo de extensión en altura (14) y finalmente vuelva a apretar la tuerca de ajuste (15).
- Si las aspas se sacuden demasiado, intente orientarlas diferente rotándolas un poco luego vuelva a ajustarlas.

Modo de Operación

Puede controlar el ventilador utilizando la botonera (12) (fig.1) situada al frente o el control remoto (fig. 2) para acceder a todas las funciones.

- (a) Conecte el cable del ventilador (11) al tomacorriente (220V/50Hz).
- (b) Encienda el ventilador utilizando la tecla ON/SPEED (2) (fig. 4) de la botonera (12) y presione la tecla OFF (4) para apagarlo. Si utiliza el control remoto (fig. 2), con el botón ON/SPEED (6) lo enciende y con el botón OFF (1) lo apaga.
- (c) Seleccione la velocidad de operación presionando la tecla ON/SPEED (2) de la botonera reiteradamente o en el remoto el botón ON/SPEED (6). Al inicio la velocidad más baja LOW es seleccionada, puede elegir entre alguna de las 3 velocidades LOW/MID/STR (Lenta/Media/Rápida), el indicador luminoso correspondiente se encenderá en el panel frontal.
- (d) Presione la tecla SWING (1) en la botonera (12) o el botón SWING (4) en el remoto para activar o desactivar la función de oscilación del cabezal.
- (e) Presione la tecla TIMER (3) en la botonera (12) o el botón TIMER (2) en el remoto para activar el temporizador de apagado automático. Presionando en forma reiterada incrementa el tiempo de apagado en pasos de ½ H, los tiempos disponibles son : 0.5H/1H/1.5H/2H/2.5H/3H/3.5H/4H/4.5H/5H/5.5H/6H/6.5H/7H/7.5H), los diferentes indicadores luminosos del tiempo de apagado se encenderán de modo tal que la suma de sus valores indicará el tiempo de apagado. Ej. si selecciona 3H, los indicadores 1H y 2H se encenderán, si selecciona 5.5H los indicadores 2H, 3H y 0.5H se encenderán y así sucesivamente. Si presiona una vez más luego de seleccionar el