

EFOLIGHT

INTERRUPTOR DE PARED CON SENSOR DE MOVIMIENTO Mod. : ST-33A

CARACTERISTICAS :

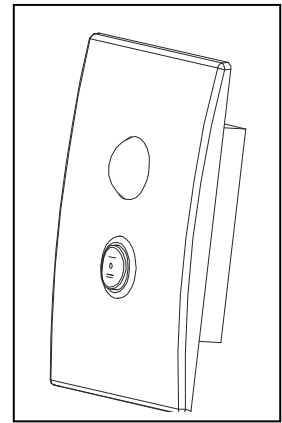
Este es un producto novedoso que le permite ahorrar energía eléctrica.

Incorpora electrónica integrada conjuntamente con un detector de movimiento de alta sensibilidad. Como resultado le brinda automatismo, conveniencia, seguridad, ahorro de energía y practicidad.

Su funcionamiento esta basado en el reflejo de ondas infrarrojas en el cuerpo humano permitiendo así detectar la presencia de personas en el lugar controlando el encendido de lámparas u otro tipo de cargas eléctricas. Como característica adicional, posee la capacidad de detectar el nivel de luminosidad del ambiente, información que va a ser utilizada para decidir si la carga es activada o no dependiendo de la configuración seleccionada mediante un puente ubicado detrás de la cubierta frontal. Además posee un interruptor de 3 posiciones que le permite seleccionar la modalidad de operación entre alguno de los siguientes modos : Siempre Encendido, Siempre Apagado y Automático.

ESPECIFICACIONES :

- Voltaje de alimentación : 220V/AC~240V/AC 50/60Hz
- Carga máxima : 1200W (220V/AV~240V/AC)
- Consumo eléctrico : 0.45W en funcionamiento – 0.1W en reposo
- Distancia máxima de detección : 8m (temp<24°)
- Tiempo de apagado : 5 segs, 1 min, 5 min y 8 min
- Angulo de detección : 180°
- Sensibilidad lumínica ambiental : <20lux
- Temperatura de operación : -20° ~ 40°C
- Condiciones de Humedad : <93%RH
- Rango de velocidades de movimiento detectables : 0.6~1.5 m/s



OPERACION :

1. Detecta automáticamente el día y la noche. En la posición DES el interruptor va a controlar la carga tanto durante el día como en la noche. En la posición LIG el interruptor sólo va a operar durante la noche, es decir en condiciones de ausencia de luminosidad ambiente.
2. El control del tiempo de apagado se actualiza continuamente, luego de la detección de movimiento inicial el tiempo comienza a contar, si se detecta movimiento nuevamente, la cuenta del tiempo se reinicializará y así sucesivamente permitiendo así que la carga permanezca con alimentación eléctrica hasta que no se detecte actividad dentro del recinto.
3. El tiempo de apagado puede ser ajustado de acuerdo a las necesidades del usuario, los tiempos disponibles son : 5 seg, 1 min, 5 min y 8 min.

INSTALACION :

1. Antes de comenzar la instalación, desconecte la energía eléctrica en el lugar.
2. Quitar la tapa frontal como se indica en el diagrama de la derecha.
3. Conecte los cables a la alimentación eléctrica y a la carga de acuerdo al diagrama indicado más abajo.
4. Fije el modulo del interruptor a la caja de luz en la pared utilizando los tornillos adecuados.
5. Vuelva a colocar la tapa frontal empujando suavemente sobre el módulo instalado en la pared.

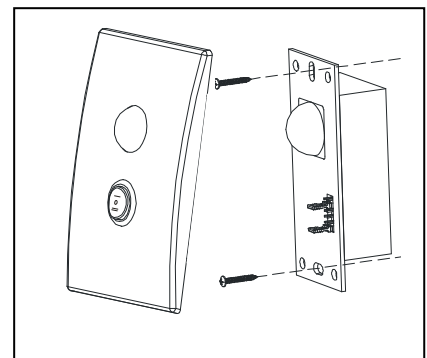
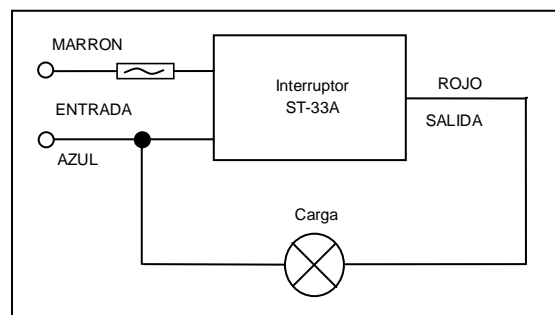
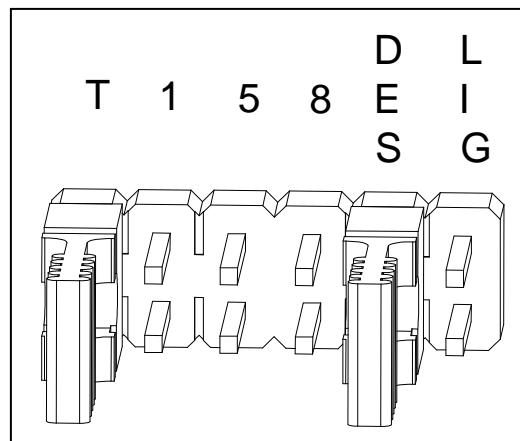
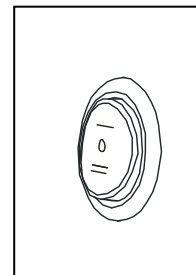


DIAGRAMA DE CONEXION



- Reestablezca la corriente eléctrica en el lugar.
- Mueva el interruptor frontal a la posición deseada. Si lo ubica en la posición "=", la carga permanecerá encendida permanentemente. Si lo ubica en la posición "-", la carga permanecerá siempre apagada. Si lo ubica en la posición central "O", el interruptor funcionará en forma automática detectando movimiento y encendiendo la carga según la configuración de tiempo y luminosidad ambiente.
- El siguiente diagrama muestra los terminales ubicados al frente del interruptor (debajo de la cubierta frontal), tiene dos puentes para cortocircuitar los diferentes contactos. El primer puente debe colocarlo en la posición DES si desea que el interruptor funcione día y noche, o en la posición LIG si desea que funcione solamente en la noche. El otro puente debe colocarlo en alguna de las 4 posiciones restantes marcadas como T, 1, 5 y 8. En la posición T el interruptor permanecerá encendido durante unos 5 segundos, en la posición 1 durante 1 minuto, en la 5 durante 5 minutos y en la 8 durante 8 minutos aproximadamente.
- Coloque un puente en la posición DES y el otro en la posición T, sitúe el interruptor frontal en la posición central "O". Luego de 30 segundos el indicador luminoso se encenderá, esto indica el normal funcionamiento, ya puede comenzar a utilizar el interruptor.



NOTAS :

- La instalación debe ser realizada por un técnico electricista o una persona experimentada.
- Evite instalar el interruptor frente a objetos que puedan presentar movimiento ya que podrían activar el interruptor en forma no deseada.
- Evite instalar el interruptor próximo a fuentes de calor como ser aire acondicionado, calefactores, etc.
- Por favor por su seguridad, no abra la carcasa del interruptor una vez instalado

PROBLEMAS Y SOLUCIONES

1. La carga no enciende
 - a Verifique la alimentación y el estado de la carga utilizada
 - b Si la carga esta bien, por favor verifique si la configuración de operación corresponde con el nivel de luz del ambiente.
2. La sensibilidad es mala
 - a Verifique si frente a la ventana de detección hay algo que afecte la detección
 - b Verifique si la temperatura ambiente no es demasiado elevada
 - c Verifique si la fuente de la señal se encuentra dentro del campo de detección
 - d Controle que la altura de la instalación se encuentre dentro del rango especificado
 - e Verifique que la dirección del movimiento sea la correcta
3. El interruptor no puede desconectar la carga en forma automática
 - a Puede existir una señal de movimiento permanente dentro del campo de detección.
 - b Puede haber ajustado el tiempo de apagado a un valor muy elevado.
 - c Verifique que el voltaje de alimentación sea el adecuado
 - d Verifique que no existan cambios bruscos de temperatura causados por equipos de calefacción, aire acondicionado, heladeras, etc.



ELECTROFONIA s.r.l.

Hocquart 1621 – Montevideo/URUGUAY – PC : 11800
 Tel. : (598) 29244646 – Fax : (598) 29242050
 Web : <http://www.electrofonía.com>