

# **VENTILADOR DE PIE “TELESONIC”** **DE 16” (40cm) Mod. L015-4L**

## **Manual del Usuario**

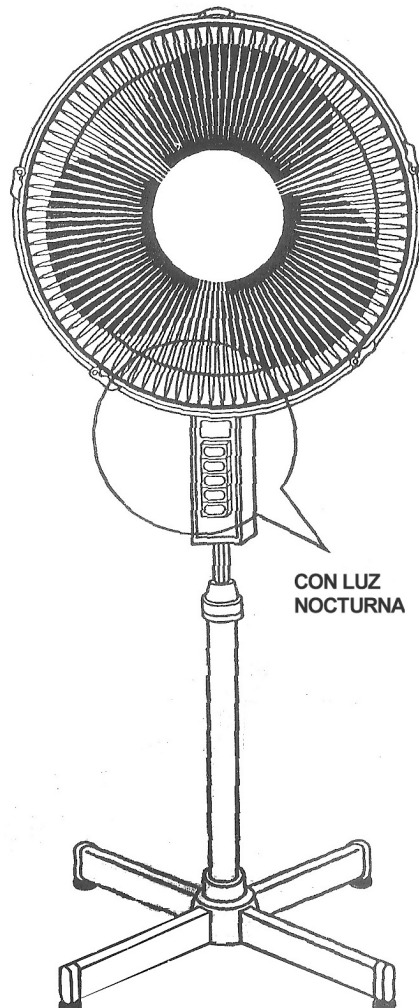
### **Características :**

- **16” (40 cm) DE DIAMETRO**
- **3 VELOCIDADES**
- **MODO DE OPERACION FIJO U OSCILANTE (90°)**
- **LUZ FRONTAL CON INTERRUPTOR**
- **INCLINACION Y ALTURA AJUSTABLES**
- **MOTOR SILENCIOSO DE ALTO RENDIMIENTO DE 65W**
- **BAJO CONSUMO**
- **220V 50~60Hz**

Garantía : 2 años

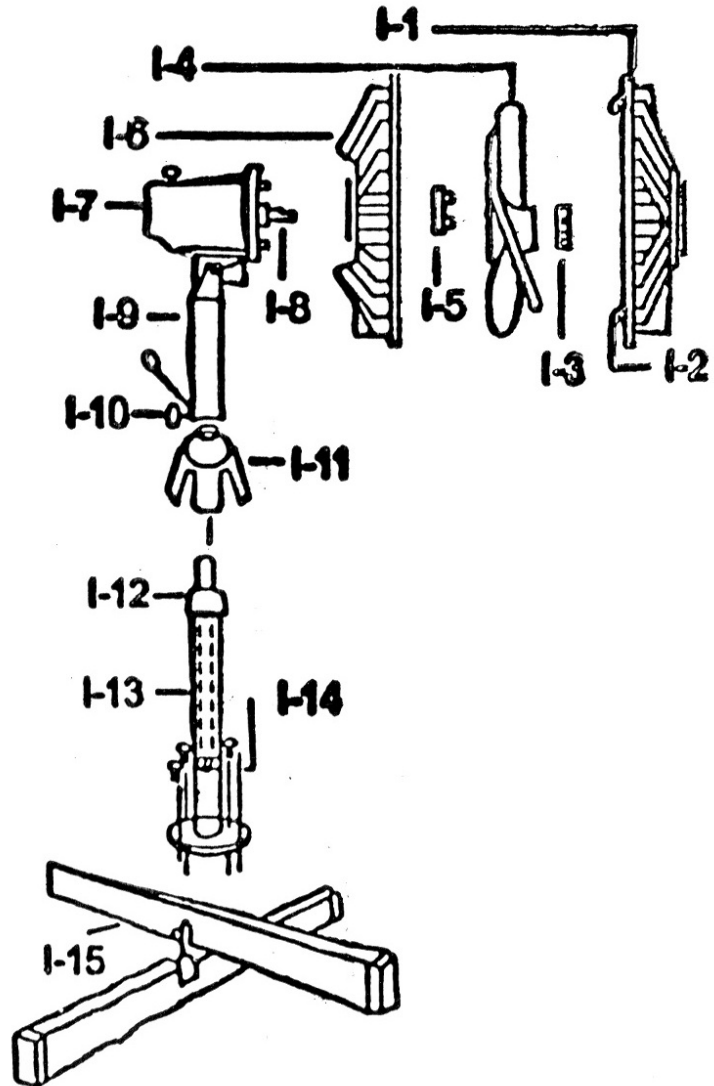


**Respalda y  
Garantiza**



## DIAGRAMA DE PARTES Y PIEZAS

I-1	GRILLA FRONTAL
I-2	GANCHO
I-3	RUEDA
I-4	HELICE
I-5	TUERCA
I-6	GRILLA POSTERIOR
I-7	MOTOR
I-8	EJE DEL MOTOR
I-9	CAJA DE CONTROL
I-10	TORNILLO B
I-11	CUBRE PIE
I-12	TUERCA DE AJUSTE
I-13	PIE TELESCOPICO
I-14	TORNILLO A
I-15	PIE DE LA BASE



### Armado :

- 1) Primero arme el pie en "X" que forman las piezas I-15
- 2) Ensamble la pieza I-13 junto con el pie I-15 utilizando los tornillos A (I-14)
- 3) Coloque el cubre pié I-11 por el caño I-13 hasta el fondo
- 4) Encaje el caño superior de la pieza I-13 dentro de la caja de control I-9 y ajústela con el tornillo B (I-10)
- 5) Coloque la grilla posterior I-6 en el cabezal del motor y ajústela utilizando la turca I-5
- 6) Ahora coloque la helice I-4 sobre el eje del motor I-8 y ajústela con la rueda I-3
- 7) Finalmente instale la grilla frontal I-1 trabándola con las lenguetas que posee en la parte exterior

### Notas :

- Aflojando la tuerca de ajuste I-12 Ud. Puede regular la altura del cabezal del ventilador, luego vuelva a apretarla.
- Mediante el botón que aparece en la parte superior del motor I-7, Ud. controla la operación del cabezal para que sea fija u Oscilante (90°).
- Con el tornillo lateral que posee el motor I-7, Ud. puede ajustar la inclinación del cabezal del ventilador.