

Telesonic®

PICADORA CON VASO LICUADOR

Mod. : PI-2012

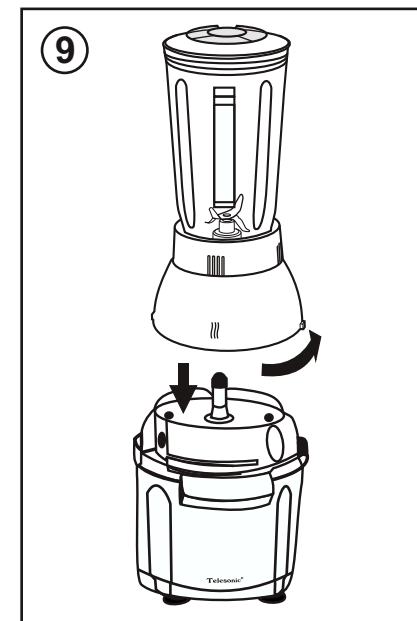
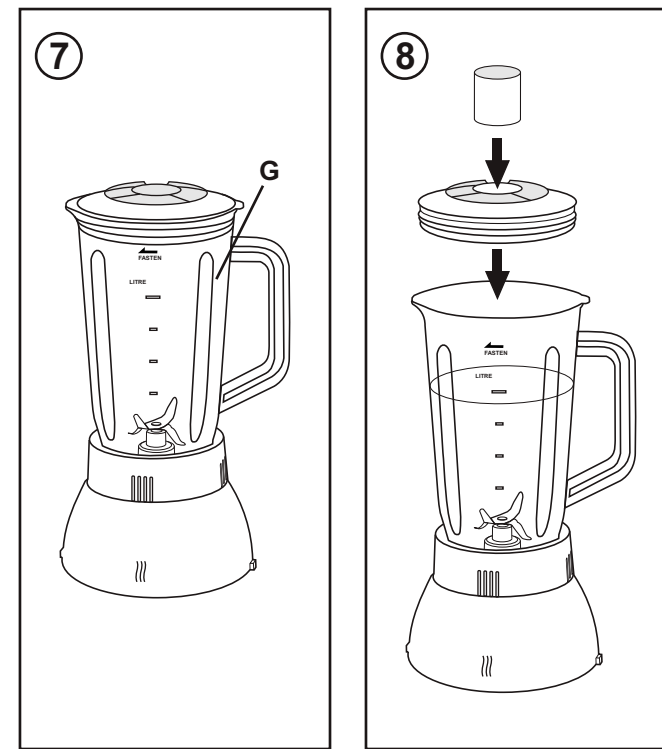
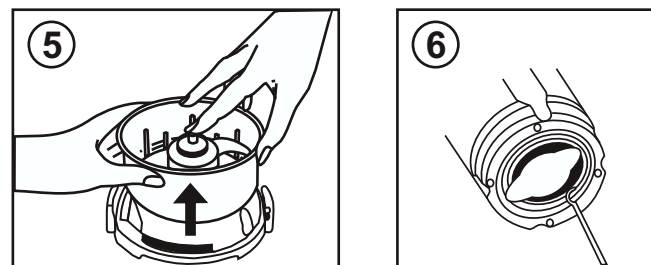
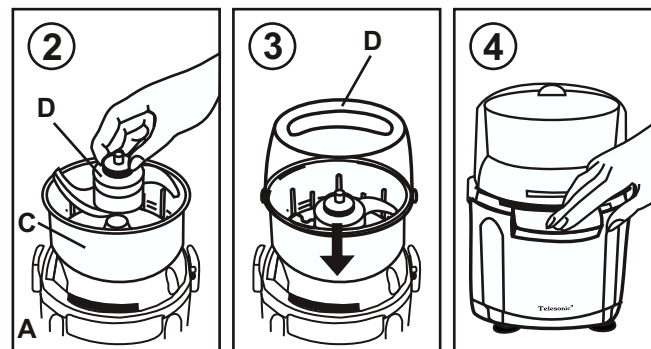
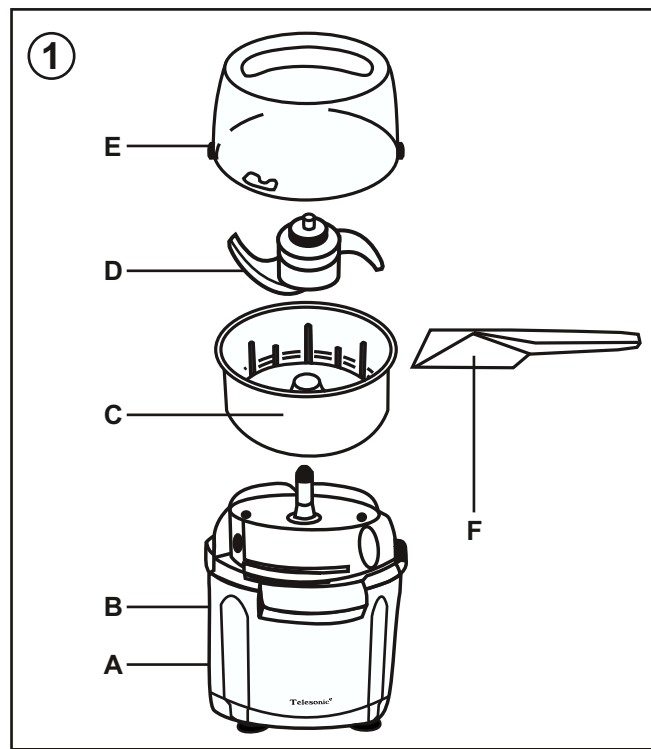


MANUAL DEL USUARIO



ELECTROFONIA s.r.l.
 HOCQUART 1621 - Montevideo - Uruguay
 Tel. : (598) 29244646 - Fax : (598) 29242050
<http://www.electrofonía.com>

Respalda y
Garantiza



Gracias por adquirir esta picadora. Forma parte de una línea de productos bien diseñados los cuales le ayudarán en las tareas del hogar. Por favor lea atentamente estas instrucciones para obtener los mejores resultados de este producto. Una vez que se haya familiarizado con el uso del mismo, Ud. ahorrará mucho tiempo.

La poderosa picadora "Telesonic" PI-2009 posee un bowl de gran capacidad, es rápida, eficiente y fácil de limpiar. En tan solo unos segundos pica :

- todo tipo de ingredientes secos
- perejil, ajo, cebollas y vegetales
- comidas crudas y cocidas
- huevos duros
- nueces, castañas, almendras, galletitas, queso y todo la comida para bebés

Características Principales

Familiarícese Ud. mismo con el producto, despliegue la hoja con el diagrama que viene dentro de la tapa.

- A. UNIDAD DEL MOTOR
- B. BOTON DE ENCENDIDO
- C. BOWL
- D. CUCHILLAS PICADORAS
- E. TAPA
- F. ESPATULA
- G. JARRA LICUADORA

Información Técnica

- Potencia : 450 watts
- Capacidad : 200 grs. de carne
- Peso : 2,050 Kg
- Dimensiones : 16 cm x 17 cm x 22 cm
- Mecanismo especial que facilita el desarmado de las cuchillas.
- Puede ser utilizado en forma de pulsos cortos

Previo al Primero Uso

- Una vez desempacado el producto, puede comenzar a familiarizarse con el producto y el manual.

Utilizando Su Picadora

- Ponga la unidad del motor en la mesa.
- **No conecte aún la picadora a la corriente.**
- Coloque el bowl picador (C) sobre la unidad del motor (A).
- Dentro del bowl, coloque las cuchillas (D) en el soporte central presionando hacia abajo sobre la parte blanca hasta que escuche un "click".
- Coloque la tapa (E) como se indica en el diagrama
- Ahora Ud. puede enchufar la picadora a la corriente.
- Presione el botón de encendido (B) y la picadora se encenderá inmediatamente.
- Suelte el botón de encendido (B) para que la picadora se detenga. Gracias al sistema de freno, la picadora se detendrá en forma casi instantánea.

Nunca quite la tapa hasta que las cuchillas se hayan detenido completamente.

- Desenchufe la picadora.
- Destrabe la tapa girándola en la dirección opuesta a la flecha, luego quítela (ver diagrama).
- Para quitar las cuchillas, primero quite el bowl con las dos manos, presione sobre el botón de las cuchillas con su dedo índice y quite el bowl y las cuchillas juntos.
- Luego quite las cuchillas de la parte interior del bowl luego de haber quitado los alimentos.

Consejos Prácticos

- A los efectos de obtener comidas suaves y bien trituradas, distribuya los alimentos en forma uniforme dentro del bowl utilizando la espátula.
- Deje enfriar la unidad luego de cada uso.
- Puede que las cuchillas necesiten ser reemplazadas luego de un largo tiempo de uso.

Notas Importantes

- No utilice la picadora si el bowl esta vacío.
- **Nota** : se obtienen mejores resultados si se la utiliza en el modo de pulsos cortos.
- Su picadora le permite procesar los siguientes alimentos :

ALIMENTO	CANTIDAD MAXIMA	TIEMPO MAXIMO
Perejil	20 g	6 segs.
Cebolla	150 g	9 segs.
Chalote	150 g	9 segs.
Ajo	60 g	5 segs.
Galletitas	50 g	5 segs.
Almendras	200 g	8 segs.
Castañas	200 g	12 segs.
Nueces	150 g	10 segs.
Queso Gruyere, Cheddar	150g	10 segs.
Huevos Duros	200 g	5 segs.
Carne (Sin Grasa)	200 g	6 segs.

Como Guardar el Cable :

Cuando despliegue o guarde el cable, hágalo siempre alrededor de la parte indicada para ese propósito.

Por favor lea atentamente las instrucciones indicadas a continuación como una medida de seguridad :

- 1) Desenchufe la picadora luego de utilizarla.
- 2) No limpie el motor utilizando un chorro de agua o sumergiéndolo en una pileta con agua. Límpiolo utilizando un paño humedo.
- 3) Manipule las cuchillas con mucho cuidado, éstas son muy afiladas.

Mantenimiento

- En caso de que el cable de alimentación se dañe, lleve su picadora al service correspondiente.
- La picadora no debe ser utilizada por niños sin supervisión ni personas con problemas motrices o mentales.