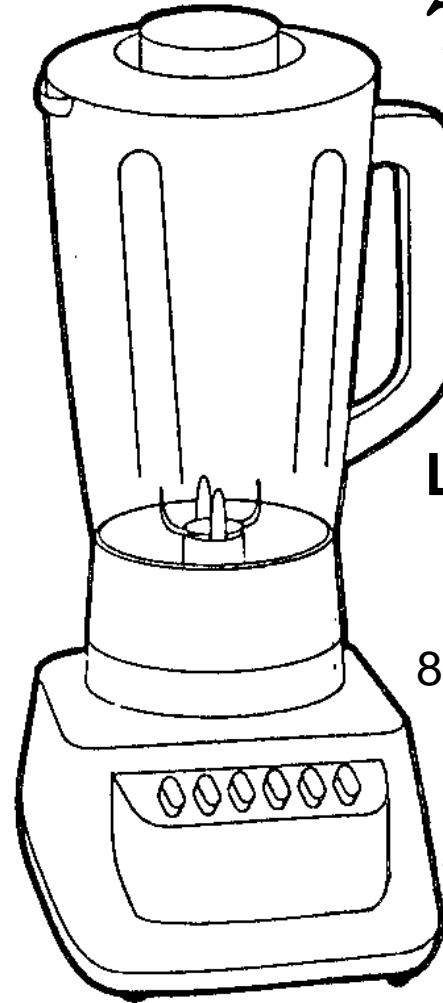


Telesonic®



**LICUADORA
PICADORA**

8 VELOCIDADES

**MANUAL DE
INSTRUCCIONES**

ENSAMBLANDO SU LICUADORA

Instale su licuadora sobre una superficie plana y horizontal. Atornille la pieza que contiene las cuchillas a la parte inferior del vaso. La pieza que contiene las cuchillas no se separa del anillo. Ponga el vaso con la pieza de las cuchillas sobre la parte superior de la base de la licuadora. Ponga la tapa del vaso. Enchufe la licuadora solamente a la línea de 220 Volts 50Hz. Su licuadora está lista para ser usada.

UTILIZANDO LOS CONTROLES DE SU LICUADORA

La Figura 1 muestra la disposición de los botones de control de velocidad de su licuadora. Estos botones están ubicados en la base de su licuadora.

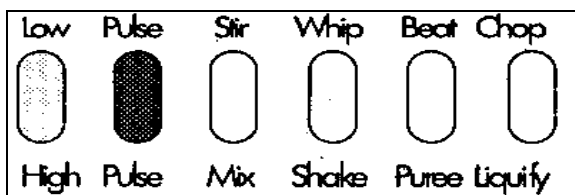


Figura 1.

Para operar la licuadora a velocidad lenta, oprima el botón indicado como **LOW** y oprima el botón correspondiente a la velocidad deseada (**STIR**, **WHIP**, **BEAT** o **CHOP**). (Revolver, Batir, Amasar o Trozar). Ahora la licuadora funcionará en velocidad lenta (**LOW**) para ese botón. Ud. puede seleccionar otra velocidad Lenta simplemente presionando otro botón de velocidad. Para detener la licuadora, presione el botón indicado como **PULSE**.

Para operar la licuadora en velocidad rápida, no estando el botón **HIGH / LOW** oprimido, simplemente presione el botón correspondiente a la velocidad deseada (**MIX**, **SHAKE**, **PUREE** o **CHOP**) (Mezclado, Batido, Triturado, Rebanado). La licuadora ahora funcionará en velocidad rápida (**HIGH**) para ese botón. Ud. puede

seleccionar otra velocidad simplemente presionando un botón de velocidad diferente. Para detener la licuadora, presione el botón indicado como **PULSE**.

Si desea Ud. puede cambiar de una velocidad Rápida a una Lenta y viceversa. Esto puede hacerse presionando el botón de **PULSE**, y luego encendiendo la licuadora en la nueva velocidad.

Para realizar batidos cortos, presione y mantenga presionado el botón de **PULSE** por el tiempo deseado. Al soltar el botón de **PULSE** la licuadora se detendrá.

CONSEJOS UTILES PARA EL PROCESAMIENTO

- Cuando mezcle alimentos sólidos, tales como vegetales en bruto, carnes con o sin cocción y frutas, siempre córtelas en trozos no mayores de 2 cm y medio antes de introducirlos en la licuadora. No mezcle más de 1/2 taza de éstos alimentos por vez. Esto acelerará el proceso de mezclado y reducirá el desgaste de las cuchillas.
- Evite la licuar de más. Usualmente Ud. sólo necesitará licuar por unos segundos, no por minutos. Si se licúa de más los alimentos quedarán pastosos.
- Siempre introduzca los ingredientes líquidos en el vaso primero, a no ser que la receta le indique específicamente otra cosa.

ADVERTENCIAS IMPORTANTES

Cuando se utilizan aparatos eléctricos, se deben siempre guardar ciertas precauciones, incluyendo las siguientes :

1. Lea todas las instrucciones cuidadosamente.

2. Evitar riesgo de descarga eléctrica, NO mojando la base de la licuadora ni su cable con agua u otros líquidos.
3. Cuidadosa supervisión debe hacerse cuando la licuadora es utilizada por o cerca de niños.
4. Desconecte la licuadora del enchufe cuando no se vaya a utilizar, cuando se vaya a desarmar los accesorios o cuando se proceda a su limpieza.
5. Evite el contacto con las piezas móviles de la licuadora.
6. No utilice la licuadora con el cable o enchufe en malas condiciones, después de algún malfuncionamiento del aparato o después de que la licuadora caiga o sea dañada de alguna forma. Lleve el aparato al service autorizado para su revisión, reparación o ajuste mecánico o eléctrico.
8. No utilice el aparato a la intemperie.
9. No deje el cable colgando sobre el borde de mesas o repisas, o en contacto con superficies calientes, incluyendo estufas.
10. Mantenga las manos y utensilios alejados del vaso mientras la licuadora está en funcionamiento para prevenir heridas o daños al aparato. Utilice espátulas solamente cuando la licuadora no esté en funcionamiento.
11. Las cuchillas son filosas, manipúlelas con cuidado.
12. Para evitar heridas, **nunca ponga la pieza con las cuchillas en la base, si el vaso no está correctamente sujetado a la base.**
13. Siempre utilice la licuadora con la tapa puesta.
14. Cuando mezcle líquidos calientes, quite la pieza pequeña de la tapa (la tapa posee 2 piezas).

ANTES DE UTILIZAR POR PRIMERA VEZ

Desempaque la licuadora y quite todas las cajas y envolturas. Asegúrese de manipular la pieza de las cuchillas cuidadosamente, éstas son filosas.

Ponga la licuadora en una mesa o mostrador limpio y seco. Lave la pieza de las cuchillas, el vaso y la tapa con agua tibia con jabón. Enjuagar y secar.

Limpie la base de la licuadora con un paño limpio y seco. De ésta manera limpiará el polvo que haya podido acumularse durante el embalaje.

Precaución : No sumerja la base de la licuadora, cable o enchufe en agua u otros líquidos.

No utilice detergente en polvo o pulidores abrasivos con ninguna pieza de su licuadora.

- Para agregar alimentos o hielo mientras la licuadora está funcionando, simplemente quite la pieza pequeña de la tapa y deje caer los ingredientes a través del orificio de la tapa. Asegúrese de cortar los ingredientes en trozos de no más de 2 cm y medio de modo de que puedan entrar por el orificio de la tapa. Recuerde poner de nuevo la pieza pequeña de la tapa una vez agregados los ingredientes.
- Para agregar cubos de hielo mientras la licuadora está en funcionamiento, agregue un cubo por vez. Espere unos segundos antes de agregar el siguiente cubo de hielo, de modo de que la licuadora pueda mezclar el hielo correctamente.
- Nunca licúe hielo sin haber líquido en el vaso. Para hacer hielo picado solamente, introduzca suficiente agua en el vaso de modo de cubrir las cuchillas (aproximadamente una taza) y luego agregue los cubos. Cuando Ud. haya picado suficiente hielo, escurra el exceso de agua del hielo. Para mezclar bebidas, introduzca todos los ingredientes en el vaso al mismo tiempo.

Precaución : Nunca encienda la licuadora sin la tapa del vaso.

ACCESORIO DE PICADORA

Ponga el accesorio de picadora en la base en lugar del vaso. Ahora Ud. puede picar carne y todo tipo de granos y condimentos con éste accesorio, tales como granos de café, corazón de nueces, sésamo, chile, etc.

LIMPIEZA DE SU LICUADORA

Importante : Asegúrese que la licuadora esté desenchufada antes de comenzar la limpieza. Quite el vaso de la base y enjuáguelo con agua para remover residuos de alimentos que puedan acumularse en el vaso. Ponga el vaso otra vez en la base. Introduzca de 1 a 1 taza y media de agua jabonosa tibia en el vaso y licúe en velocidad rápida por unos segundos. Quite el vaso de la base y enjuáguelo con agua. Repita éste procedimiento las veces necesarias. Limpie la base de la licuadora con un paño húmedo.

Precaución : No sumerja la base de la licuadora en agua u otros líquidos. No utilice detergente en polvo o limpiadores abrasivos en ninguna de las piezas de su licuadora.

Importante : No ponga ninguna pieza de su licuadora en el lavavajillas. No utilice agua hirviendo. Las cuchillas de su licuadora han sido lubricadas de fábrica en forma permanente; el uso de agua hirviendo puede dañar los rulemanes y desafilas las cuchillas.

Guarde su licuadora completamente armada y en posición vertical en un lugar seco.

Las siguientes recetas de cocina han sido seleccionadas para usar con su nueva licuadora de 8 velocidades.



Respalda y
Garantiza