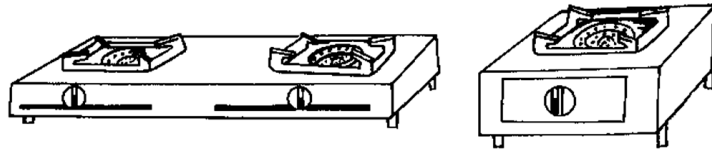


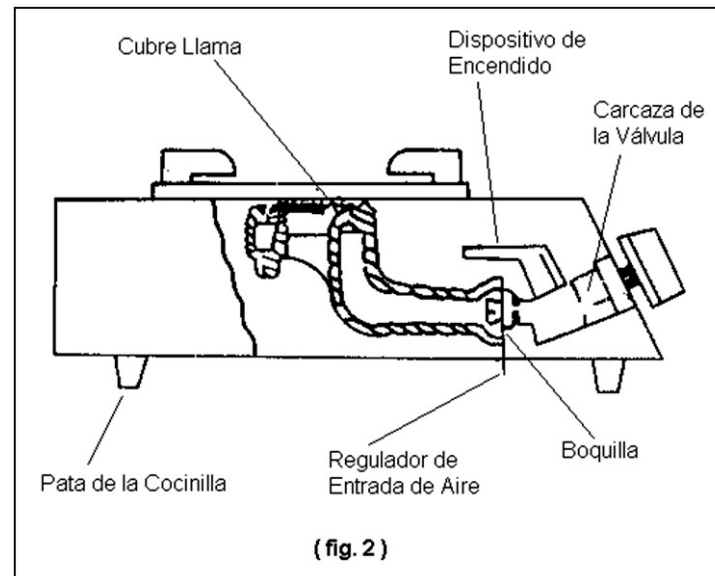
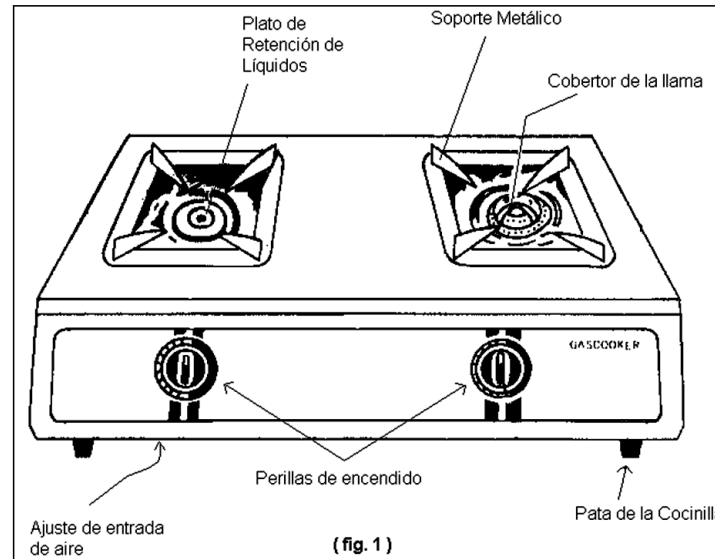
COCINILLA A SUPERGAS DE USO DOMESTICO "Happy Home"

Manual de Uso



Gracias por utilizar éste producto.
Por favor lea atentamente éste manual de uso antes de instalar y utilizar la cocinilla.
Utilice gas de petróleo licuado con éste aparato (Supergas)

I. ESTRUCTURA Y NOMBRE DE LAS PARTES

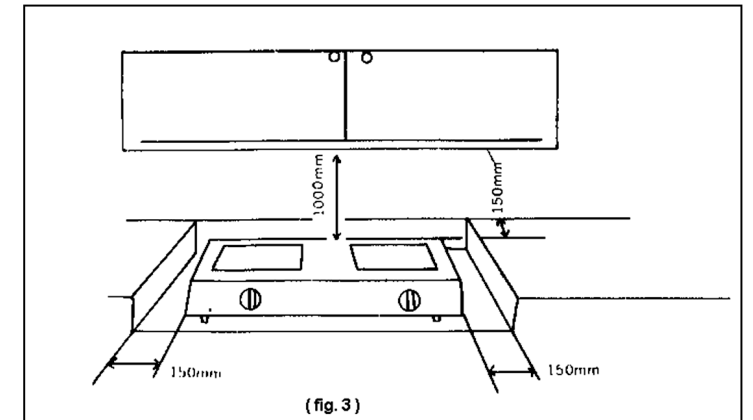


II. ESPECIFICACIONES TECNICAS

Nombre	Cocinilla a Supergas de Uso Doméstico		
Tipos de Gas	Gas de petróleo Licuado	Gas de Cañería	Gas Natural
Presión de Gas antes de cocinar	2.74-2.94 Kpa	0.78-0.98 Kpa	1.96-2.45 Kpa
Carga calórica principal	3.3 (2800) KW (Kcal/hora)		
Tipo de Encendido	encendido piezoeléctrico		
Tipos de Caños para el gas	Ø 9.5 (mm diámetro interior) tubo de plástico resistente al aceite		

III. INSTALACION

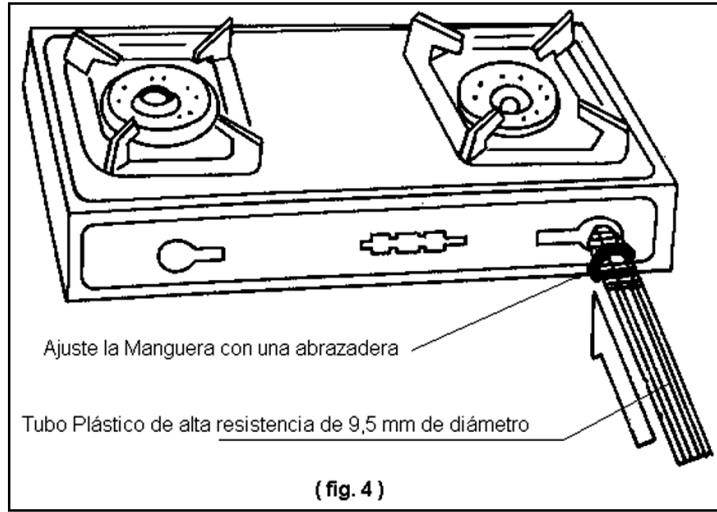
Instale la cocinilla de acuerdo a lo indicado en las figuras 3 y 4.-



ELECTROFONIA s.r.l.

<http://www.electrofonía.com>
Hocquart 1621 - Montevideo / URUGUAY
Tel. : (598) 29244646 - Fax : (598) 29242050

Respalda y
Garantiza

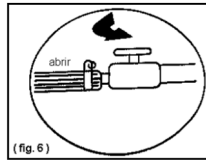


Nota : No debe haber pérdida de gas en ninguna de las conexiones y uniones.

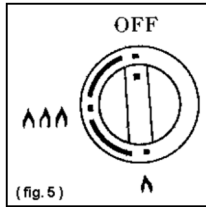
IV. MODO DE USO

1. Preparación Para El Encendido :

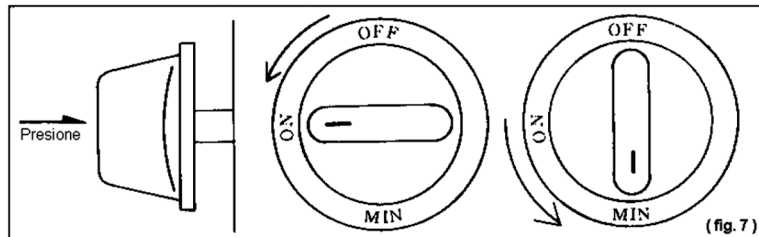
- Asegúrese que ambas perillas estén en la posición de apagado (OFF - fig. 5).
- Abra la válvula general de entrada de gas.



- Presione la perilla y gírela en sentido antihorario hasta la posición de encendido ("ON" , un ángulo de 90°). Luego suéltela hasta escuchar un sonido de "crack". Ahora la hornalla se enciende en forma automática (fig. 7).



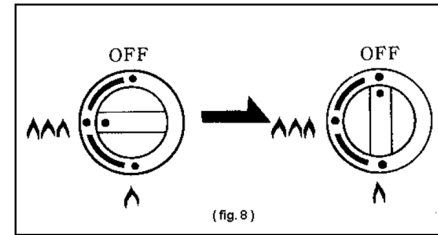
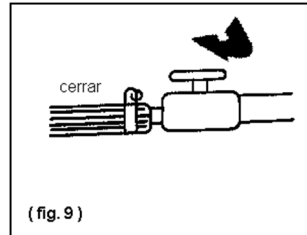
Nota : si hay aire en la cañería de gas, la cocinilla no encenderá al primer intento. Por favor repita los pasos mencionados más arriba.



- En el momento del encendido se observará la máxima llama. Gire lentamente la perilla en sentido antihorario (sin presionarla) a la posición adecuada. Hay una llama pequeña mínima en la posición de 180°. Cuando la perilla se encuentre en la posición de 180°, el anillo interior del quemador se enciende y el exterior se apaga. Pero si la perilla es puesta en la posición de 90°, ambas llamas se encienden.
- Si se observa una llama anormal, regule la entrada de aire con el regulador de entrada de aire. Cuando la entrada de aire sea la adecuada, la llama aparecerá completamente azulada, estable y transparente y la llama interior cónica estará clara. Cuando la entrada de aire no sea suficiente, la llama aparecerá amarilla y larga, cuando sea excesiva, la llama aparecerá corta, saltando y puede estar separada del quemador.

3. Como Apagar La Cocinilla :

Cuando Ud. desee apagar la cocinilla, gire la perilla en sentido horario hasta la posición de apagado ("OFF"), y cierre luego la válvula general de entrada de gas (fig. 8 y 9).



V. PRECAUCIONES

- Utilice solamente los tipos de gases indicados en éste manual.
- La cocina debe tener buena ventilación. No ponga cerca de la cocinilla materiales explosivos o inflamables.
- Cuando instale una garrafa de gas nueva, asegúrese de cerrar la entrada de aire completamente y gire hacia adelante y hacia atrás varias veces la perilla de modo de evitar que la llama se separe del quemador y que el quemador pierda la llama.

- Cuando Ud. se de cuenta de que hay una pérdida de gas, por favor cierre inmediatamente la válvula de entrada de gas y abra las ventanas para renovar el aire. No encienda fuegos ni interruptores eléctricos hasta que la habitación se haya ventilado completamente. Luego vuelva a encender la cocinilla.
- Limpie la cocinilla con un paño limpio y seco luego de utilizarla.

IV. PROBLEMAS DE FUNCIONAMIENTO

FALLA	CAUSA	SOLUCION
No funciona	La aguja de ignición está oxidada y sucia	Limpie la aguja con un paño abrasivo para limpiar la suciedad
el encendido	Los tornillos de sujección del soporte del quemador estan sueltos	Apriete los tornillos
automático	Cantidad de aire excesiva o insuficiente	Ajuste la entrada de aire
La llama esta separada del quemador	Entrada de aire excesiva	Ajuste la entrada de aire
Llama de color amarillo	Entrada de aire insuficiente	Ajuste la entrada de aire
	Orificio de la llama obstruido	Limpie el orificio
La llama tiene un aspecto anormal	Entrada de aire inadecuada	Ajuste la entrada de aire
	El quemador esta movido o las narices estan tapadas	Coloque correctamente el quemador o desobstruya las narices
	Presión del gas insuficiente	Reemplace la garrafa de gas
Si huele una perdida de gas	Manguera de plástico del gas rota	Reemplace la manguera de plástico
	Quemador no encendido	Encienda nuevamente la cocinilla luego de haber ventilado la habitación
	Válvula de la garrafa de gas dañada	Repare la válvula o cambie la garrafa
Llama Inestable	Entrada de gas inestable	
	Entrada de aire excesiva desde el ajustador de entrada de aire	Ajuste la entrada de aire o ciérrela