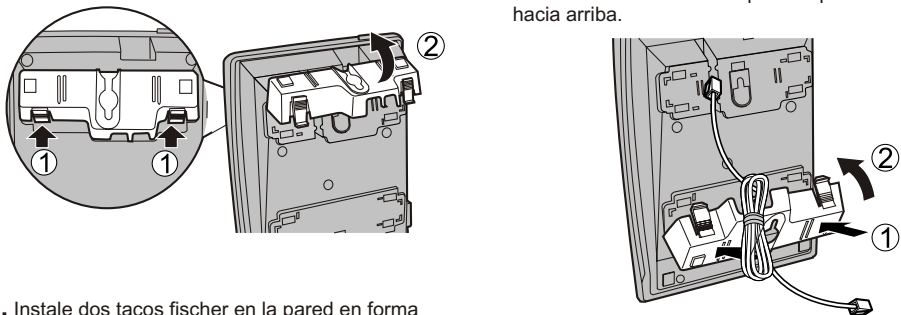


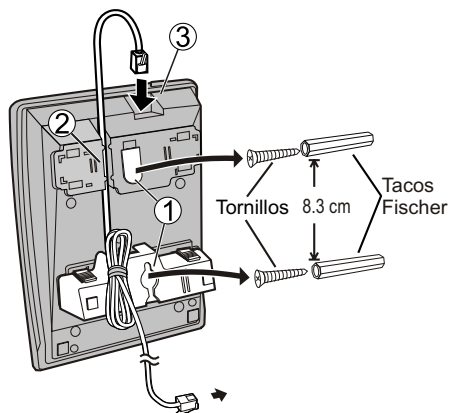
Instalación sobre pared

Puede instalar el teléfono colgado de la pared, siga los pasos indicados a continuación :

1. Para remover el soporte de pared, presione las trabas en la dirección indicada por las flechas (1), luego remueva el soporte de pared de la base (2).
2. Pliegue el cable de la línea telefónica dentro del soporte de pared, luego presione el soporte de pared en la dirección de las flechas (1) y (2) en ese orden. El texto "UP WALL" debe quedar apuntando hacia arriba.



3. Instale dos tacos fischer en la pared en forma vertical separados 8.3cm, luego instale dos tornillos en los tacos fischer de modo de poder colgar el teléfono utilizando los orificios (1) de la base y el soporte de pared. Pase el cable de la línea telefónica por las guías ubicadas en la base (2) y conecte el terminal al zócalo del teléfono (3).



Especificaciones

Dimensiones (Alto x Ancho X Prof) :

96 x 150 x 200 mm

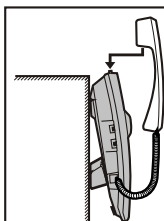
Peso aprox. : 475 g

Modo de discado : Tono (DTMF) / Pulso

Tiempo de Flash : 600ms

Colores disponibles :

Blanco (BS-2500W) / Negro (BS-2500B)



Durante una llamada, puede colgar en forma momentánea el auricular en el pin de la parte posterior de la base como se muestra en el dibujo sin que se corte la llamada



ELECTROFONIA S.A.

Hocquart 1621 - Montevideo/URUGUAY

Tel.: (598) 29244646 - Fax : (598) 29242050

Web : <http://www.electrofonía.com>

Respalda y
Garantiza

IMPRESO EN CHINA

ELECTROFON

TELEFONO DE MESA/PARED

Mod. : BS-2500W/B



Manual del Usuario

Gracias por adquirir el teléfono ELECTROFON BS-2500W/B, antes de comenzar a utilizar su teléfono por favor lea atentamente este manual para familiarizarse con todas sus funciones.

Características

- Rediscado del último número (REDIAL)
- Función de FLASH
- Función de pausa (PAUSE)
- Función de silencio (MUTE)
- Ajuste del nivel de la campanilla Alto/Bajo (HI/LO)
- Selector de marcado por Pulsos o Tonos (P/T)
- Instalación en Mesa o Pared

Instalación

Siga las indicaciones que se muestran en las páginas siguientes junto a los dibujos para realizar una correcta instalación de su teléfono.

Respondiendo llamadas

Cuando ingresa una llamada, la campanilla sonará, levante el auricular luego de escuchar el tono de llamada. Una vez finalizado vuelva a poner el auricular en la base.

Realizando llamadas

Levante el auricular, espere a escuchar el tono de discado, marque el número al cual desea llamar, luego de finalizada la conversación vuelva a colocar el auricular en la base.

Ajuste del Nivel de la Campanilla Alto/Bajo (HI/LO)

Mueva el interruptor situado a la izquierda de la base del teléfono indicado como RINGER a la posición HI para ajustar al nivel máximo y LO para el nivel mínimo.

Selector de marcado por Pulso/Tono (P/T)

Mueva el interruptor situado a la izquierda de la base del teléfono indicado como DIALING MODE a la posición P si necesita que su teléfono marque por Pulsos, de lo contrario mueva el interruptor a la posición T si necesita marcar por tonos (según requerimiento de la compañía telefónica o centralita).

Función de Silencio (MUTE)

Durante una conversación, presione sin soltar el botón MUTE y podrá hablar sin que la otra persona lo escuche, sin embargo Ud. continuará escuchando a la otra persona. Suelte el botón MUTE para volver al modo normal de conversación.

FLASH

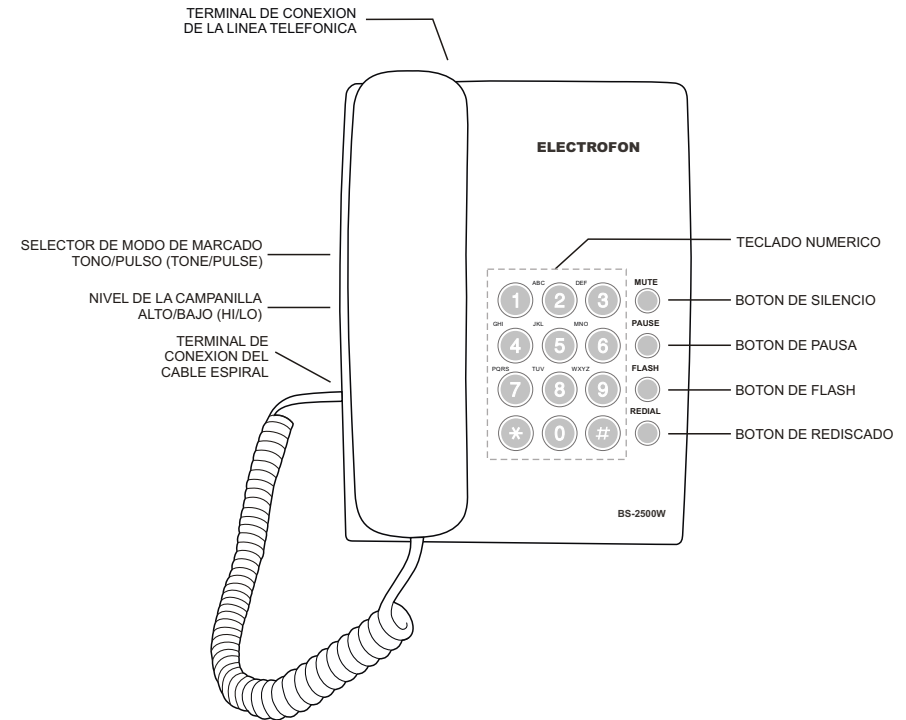
Presione el botón FLASH para desconectar momentáneamente el teléfono de la línea y volver a obtener tono de discado, esta función se utiliza habitualmente con centralitas telefónicas o servicios de llamada en espera.

REDISCADO (REDIAL)

Presionando el botón REDIAL su teléfono volverá a marcar el último número digitado, esta función es muy útil cuando el número al cual desea llamar se encuentra ocupado.

PAUSA (PAUSE)

Presionando el botón PAUSE durante el marcado de un número, el teléfono insertará una pausa de 2seg.



Instalación

1. Conecte el cable de la línea telefónica (1) al zócalo ubicado en la parte posterior del teléfono (2).
2. Conecte el otro extremo del cable de la línea telefónica (1) al zócalo ubicado en la pared.
3. Conecte el cable espiral (3) al zócalo del auricular y el otro extremo en el zócalo ubicado en el lateral inferior izquierdo del teléfono (4).
4. Seleccione el modo de marcado Tone/Pulse (Tono/Pulso) con el interruptor (3).

