

VIDEO PORTERO B&N "COMMAX" MOD. DPV-4HP2/DRC-40P ANTIVANDALISMO



DPV-4HP2



DRC-40P

Especificaciones Monitor DPV-4HP2 :

Alimentación : Corriente alterna 100~220V, 50&60Hz

Cableado : 4 hilos

Instalación Interior

Tipo de montaje Montaje superficial

Pantalla : tipo CRT B&N de 10.6cm (4.0") de diagonal

Dimensiones (sin auricular) : 189X208X53mm

Dimensiones (con auricular) : 189X208X56mm

Duración de la imagen encendida : En espera : 30 seg , Conversación : 60 seg

Distancia maxima cableado : 50m(0.65Φ), 28m(0.5Φ)

Temperatura : 0(°C)~40(°C)

Especificaciones Panel DRC-40P :

Alimentación : DC14V

Cableado : 4 hilos

Instalación Exterior

Tipo de montaje Montaje superficial

Sensor de imagen : CCD (0 lux con LEDs IR encendidos)

Dimensiones : 90X126X16(48)mm

Distancia maxima cableado : 50m(0.65Φ), 28m(0.5Φ)

Temperatura : -10(°C)~50(°C)

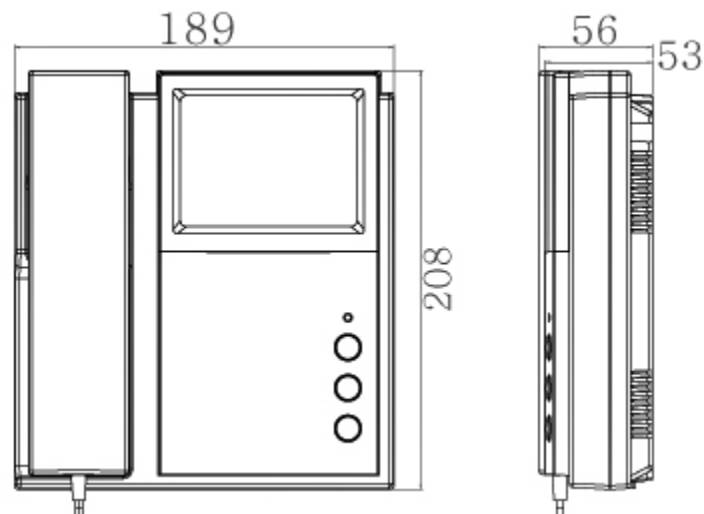


ELECTROFONIA s.r.l.

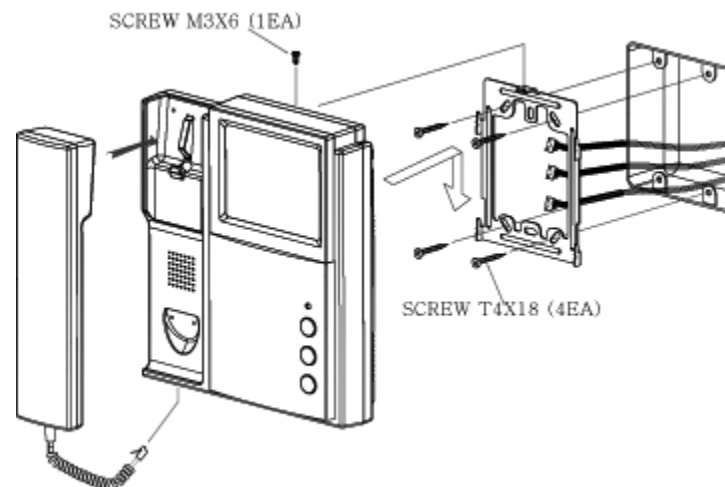
Web : <http://www.electrofonía.com>

Respalda y
Garantiza

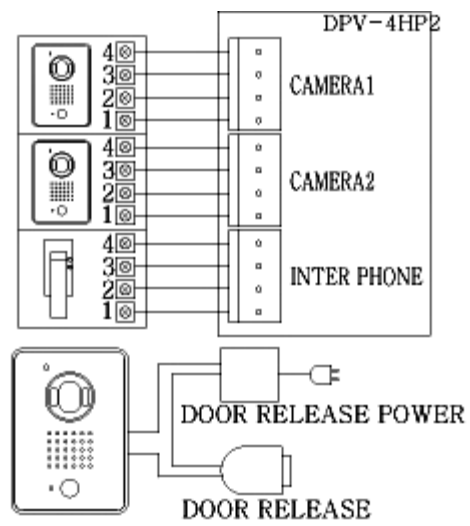
DIMENSIONES MONITOR DPV-4HP2



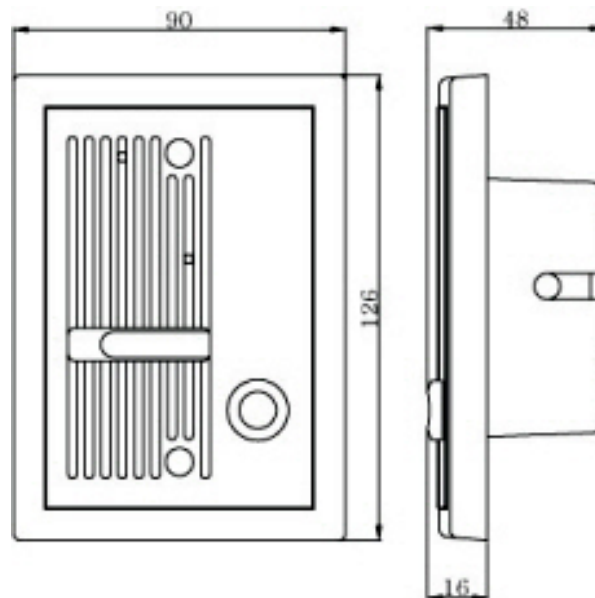
INSTALACION MONITOR DPV-4HP2



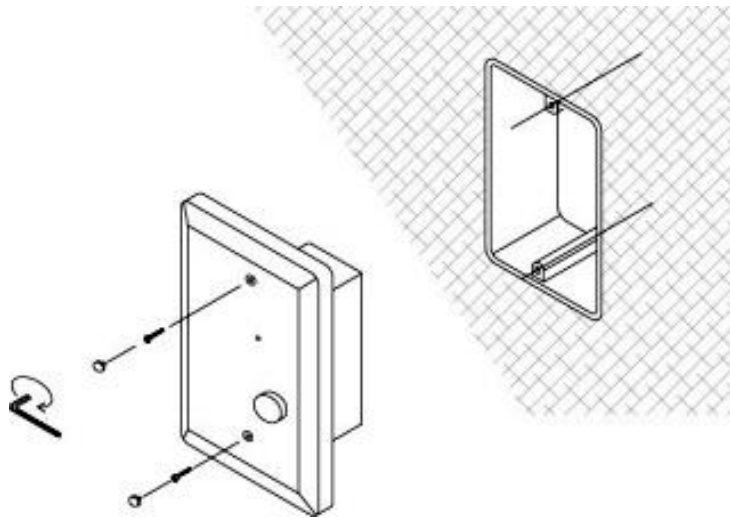
CONEXIÓN MONITOR DPV-4HP2



DIMENSIONES PANEL DRC-40P



INSTALACION PANEL DRC-40P



CONEXION PANEL DRC-40P

MONITORCAMERA

