

Since 1968

COMMAX
SmartHome & Security

Manual De Usuario

Video Portero DRC-4CGN2



www.commax.com

COMMAX Co.,Ltd.



- Gracias por comprar nuestros productos Commax.
Por favor, lea atentamente esta guía de usuario (en particular las precauciones de seguridad) antes de usar el producto y siga las instrucciones descritas.
- La empresa no se hace responsable de accidentes ocasionados por funcionamiento incorrecto del producto.

COMMAX

COMMAX Co.,Ltd.

513-11, Sangdaewon-dong, Jungwon-gu, Seongnam-si, Gyeonggi-do, Korea

Int'l Business Dept. Tel. : +82-31-7393-540~550 Fax. : +82-31-745-2133

Web site : www.commax.com

Printed In Korea / 2011.03.104

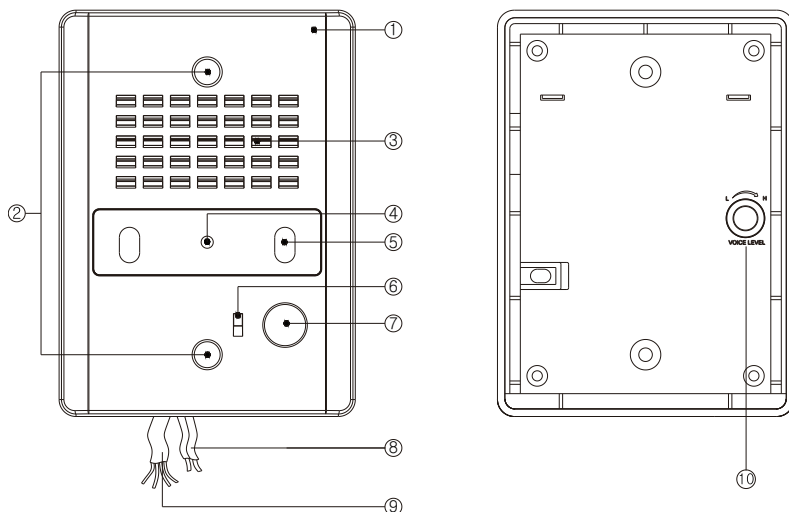
Contenidos

1. Bienvenida.....	2
2. Aspecto General	3
3. Cableado e instalación.....	4
4. Especificaciones.....	7

1. Bienvenida

- * Gracias por adquirir nuestro producto COMMAX
- * Lea cuidadosamente esta Guía del Usuario antes de operar la unidad

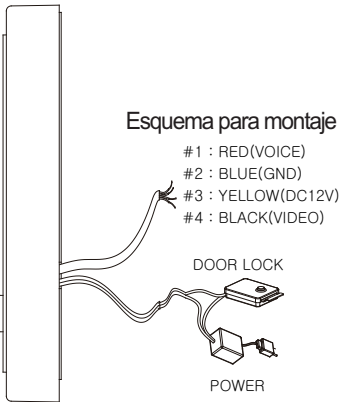
2. Aspecto genera



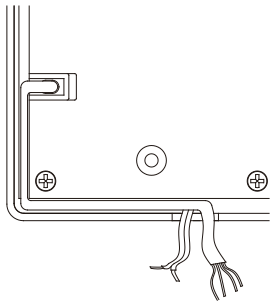
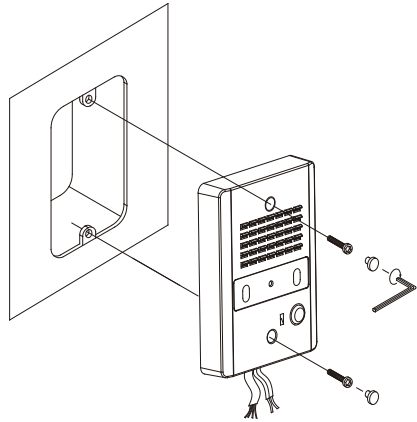
Número	Nombre	Contenidos
1	Panel frontal	
2	Orificios de fijación	
3	Parlante	Transmite sonidos desde el hogar
4	Lente de la cámara	Lo protege de sustancias externas
5	Luz LED	Se enciende durante la noche para una mejor visión
6	Micrófono	Para el uso al comunicarse con el hogar
7	Botón de llamada	Para llamar al hogar
8	Cable abrepuertas	
9	Cable del monitor	Conecta el monitor del hogar luego de cuadrar la polaridad
10	Control de volumen	

3. Cableado e instalación

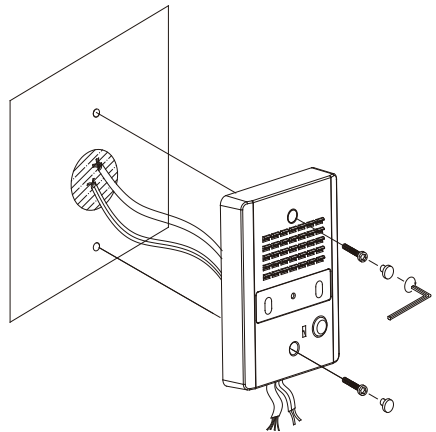
1. Corte el esquema para montaje incluido en el manual y úselo para hacer los orificios de montaje (6.5) en la pared. Inserte anclajes de concreto en la pared.
2. Instale el cable del monitor habitacional como se indica más abajo, con polaridad emparejada (FIG 2) (#1: ROJO/VOZ, #2: AZUL/GND, #3: AMARILLO/DC 12V, #4: NEGRO/VIDEO)
3. Conecte el cable abrepuerta como se indica más abajo (Figura 2)
4. Para cables expuestos, organice el cableado a través de la caja como se indica más abajo (FIG 3)
5. Asegure utilizando pernos y cubra con la cubierta (FIG 4)



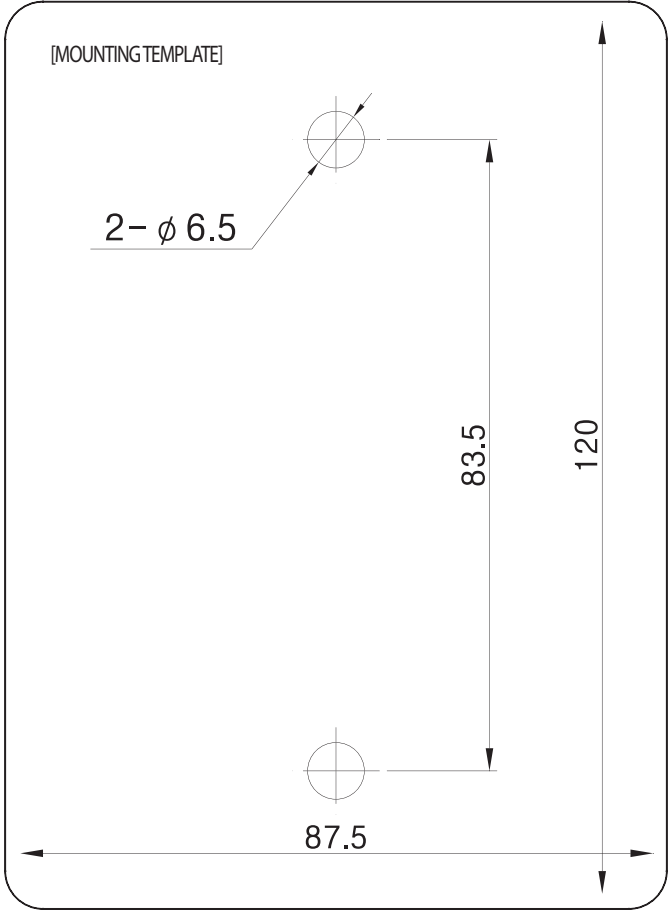
[FIG-2]



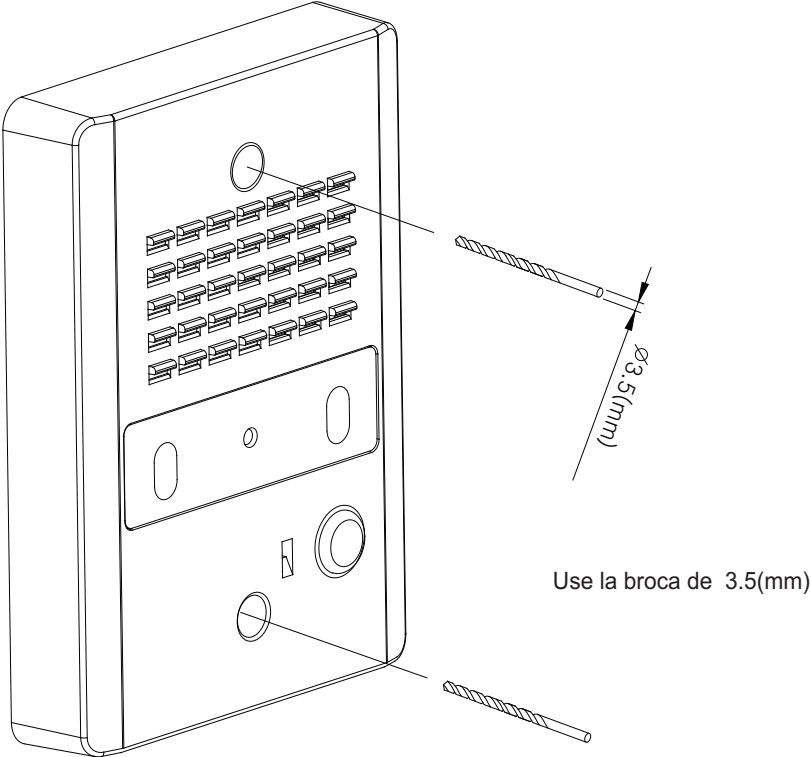
[FIG-3]



[FIG-4]



[En caso de quitar la cubierta]



4. Especificaciones

Modelo	Especificaciones
DRC-4CGN2	
Resolución	CMOS IMAGE SENSOR
Rated voltage	12V (Proporcionado desde el monitor)
Cableado (habitacional)	Polaridad de 4 cables
Angulo visual	Horizontal : 47° , Vertical : 34°
Angle Adjustment	Fijo
Transmisión de video standard	NTSC o PAL STANDARD
Luz	LED blanco adjunto (operación nocturna)
Luz mínima	0.1 LUX (Hasta 30 cms. al frente de la cámara)
Temperatura ambiente	-10°C ~ +50°C
Dimensiones externas (mm)	93.5(W) × 126(H) × 19(D)mm
Peso (g)	210g